

1	2	3	4	5	6	7	8	9
123	63	36.3706230	45 7341 7955	1	1	1	Пластина грузиков в сборе	Weight plate in assy
	64	19.3706211	45 7341 7859	1	1	1	Валик	Spindle
	65	252591-П8	45 9732 0106	2	2	2	Заклепка 5x10	Rivet 5x10
	66	36.3706240	45 7341 7956	1	1	1	Пластина грузиков с осями в сборе	Weight plate with axles in assy
	67	P351-3706265-02	45 7371 6177	2	2	2	Стойка пружины грузиков	Weight spring upright
	68	P351-3706255-01	45 7341 7438	2	2	2	Ось грузика	Weight axle
	69	P352-3706241-01	45 7371 6318	1	1	1	Пластина грузиков	Weight plate
	70	252038-П29	45 9811 1256	1	1	1	Шайба 6,5 специальная	Special washer 6.5
	71	6-8102	46 1611 0220	1	1	1	Шарикоподшипник	Ball bearing
	72	352907-П		1	1	1	Заклепка 2x9	Rivet 2x9
	73	19.3706101		1	1	1	Шторка	Shutter
	74	33.3706100		1	1	1	Корпус распределителя в сборе	Distributor body in assy
	75	1ИГ-694-Т		2	2	2	Пружина крышки	Cap spring
	76	258039-П29	45 9871 1050	2	2	2	Шплинт 3,2x20	Cotter 3.2x20
	77	33.3706110		1	1	1	Корпус	Body
	78	8ФР 263.473		2	2	2	Вкладыш	Insert
	79	P20-3706001		*	*	*	Шайба специальная регулировочная, толщиной 1,5 мм	Special adjusting washer 1.5 mm thick
	80	P20-3706002		*	*	*	Шайба специальная регулировочная, толщиной 1,0 мм	Special adjusting washer 1.0 mm thick
	81	P20-3706003		*	*	*	Шайба специальная регулировочная, толщиной 0,50 мм	Special adjusting washer 0.50 mm thick
	82	P119Б-3706008-07		1	1	1	Пластина установочная	Setting plate
	83	293225-П29	45 9952 6115	1	1	1	Шайба 6 специальная	Special washer 6
	84	201419-П29	45 9346 9505	1	1	1	Болт М6x18	Bolt M6x18
	85	P352-3706008	45 7371 6318	1	1	1	Шайба специальная	Special washer
	86	293372-П29		*	*	*	Шайба 13 специальная	Special 13 washer
	87	293371-П		*	*	*	Шайба 13 специальная	Special 13 washer
	88	Н-1941		1	1	1	Штифт 4x22	Set pin 4x22
	89	P35-3706011-В		1	1	1	Муфта	Sleeve
	90	P35-3706014-В		1	1	1	Кольцо наружное	Outer ring
124	91	220078-П29	45 9432 1080	2	2	2	Винт М5x12	Screw M5x12
	92	252153-П2	45 9816 6004	2	2	2	Шайба 5 пружинная	Spring washer 5
	93	293185-П29	45 9811 1204	2	2	2	Шайба 5	Washer 5
	94	44.3706600-01		1	1	1	Регулятор вакуумный в сборе	Vacuum control in assy

\* - По потребности  
As required

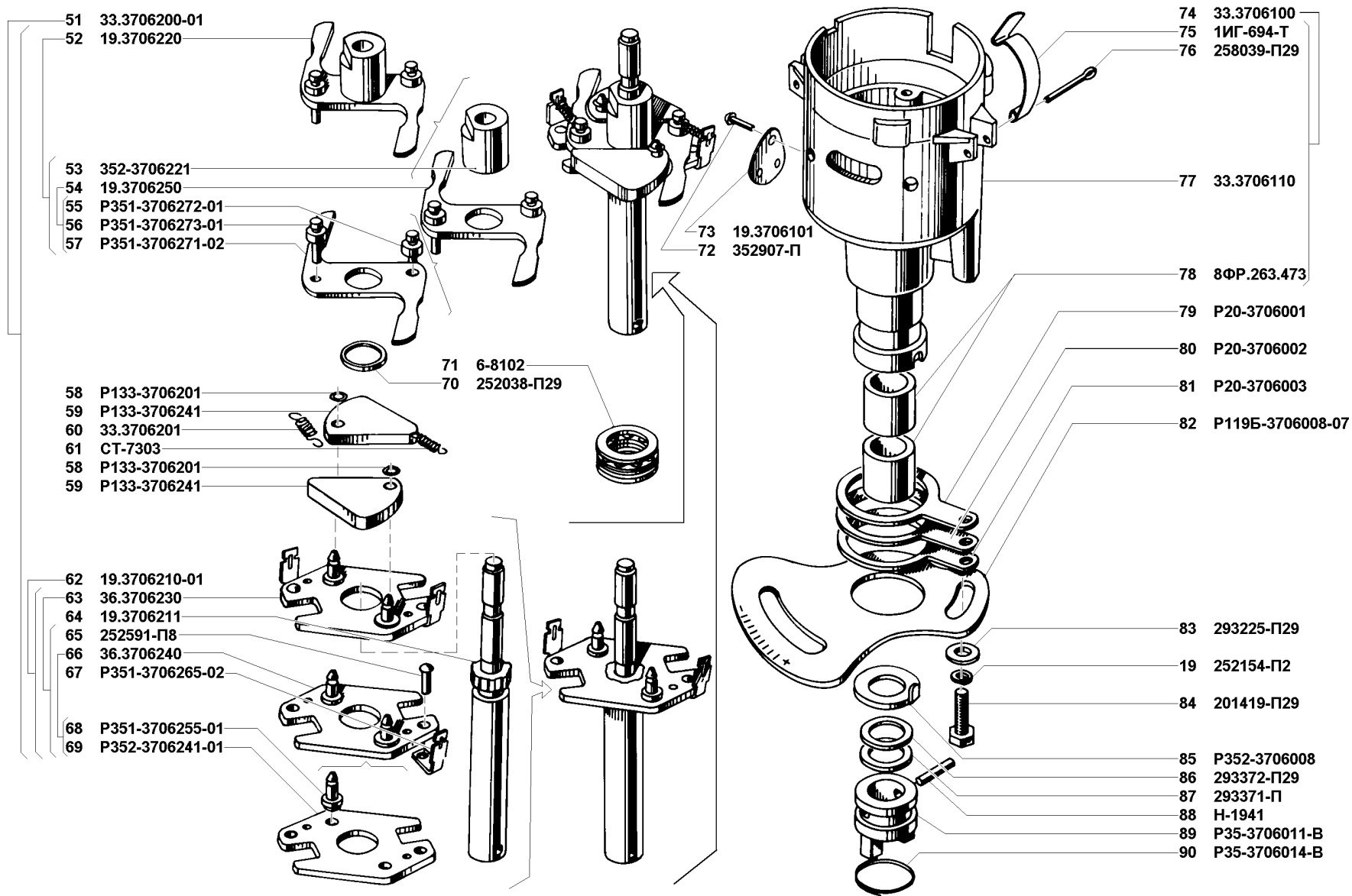


Рис. 123. Распределитель зажигания (3706/2)

Fig. 123. Ignition distributor (3706)/2

1	2	3	4	5	6	7	8	9
---	---	---	---	---	---	---	---	---

**Подгруппа 3707. Свечи и провода зажигания  
Subgroup 3707. Ignition Plugs and Wires**

124	95	4146.3707115	45 6321 1753	2	2	2	Провод к свечам 3 и 4 цилиндров	Wire to plug of 3rd and 4th cylinders
	96	51-3707210	45 3114 2620	9	9	9	Колпачок провода высокого напряжения	High-voltage wire insulation cap
	97	35.3707200	45 7336 3403	3	3	3	Наконечник свечной в сборе	Ignition (spark) plug tip in assy
	98	4146.3707110	45 6321 1749	2	2	2	Провод с наконечниками к свечам 3 и 4 цилиндров в сборе	Wire with tips to plugs of 3rd and 4th cylinders in assy
	99	СН433-3707000	45 7371 8444	4	4	4	Свеча зажигания искровая А11 в сборе	Ignition (spark) plug A 11 in assy
	100	4146.3707105	45 6321 1747	1	1	1	Провод к свече 2 цилиндра в сборе	Wire to plug of 2nd cylinder in assy
	101	4146.3707100	45 6321 1743	1	1	1	Провод с наконечником к свече 2 цилиндра в сборе	Wire with tip to plug of 2nd cylinder in assy
	102	4146.3707095	45 6321 1741	1	1	1	Провод к свече 1 цилиндра в сборе	Wire to plug of 1st cylinder in assy
	103	4146.3707090	45 6321 1737	1	1	1	Провод с наконечником к свече 1 цилиндра в сборе	Wire with tip to plug of 1st cylinder in assy
	104	469Б-3707050	45 4316 2274	1	1	1	Провод высокого напряжения от катушки зажигания к распределителю в сборе	High-voltage wire from ignition coil to distributor in assy

**Подгруппа 3708. Стартер  
Subgroup 3708. Starter**

125	1	31512-3708001-20	45 7375 1514	1	1	1	Стартер 42.3708 в сборе	Starter 42. 3708 in assy
	2	42.3708800	45 7344 7902	1	1	1	Реле в сборе	Relay assy
	3	220111-П29	45 9432 1115	2	2	2	Винт М6х30	Screw M6x30
	4	252134-П2	45 9816 6045	7	7	7	Шайба 6 пружинная	Spring washer 6
	5	732.3747	45 7374 8297	1	1	1	Реле стартера в сборе	Starter relay in assy
	6	1/32760/01	45 9432 1107	1	1	1	Винт М6х12	Screw M6x12
	7	42.3708890	45 7344 7907	1	1	1	Крышка реле в сборе	Relay cap in assy
	8	1/03895/01	45 9432 1081	2	2	2	Винт М5х14	Screw M5x14
	9	252133-П2	45 9816 6044	2	2	2	Шайба 5 пружинная	Spring washer 5
	10	42.3708805	45 7344 7904	1	1	1	Кольцо уплотнительное	Sealing ring
	11	42.3708830	45 7344 7905	1	1	1	Ярмо со штоком в сборе	Yoke with rod in assy
	12	23.3708833	45 7335 4702	1	1	1	Пружина	Spring
	13	42.3708820	45 7344 7909	1	1	1	Шток с шайбой в сборе	Rod with washer in assy
	14	СТ230-3708868	45 7345 1095	2	2	2	Скоба	Clamp
	15	42.3708811	45 7344 7908	1	1	1	Шток	Rod
	16	2302-3708831	45 7335 4268	1	1	1	Втулка изоляционная	Insulation bush
	17	42.3708832	45 7344 7912	1	1	1	Пластина контактная	Contact strip
	18	23.3708834	45 7335 4704	1	1	1	Шайба изоляционная	Insulation washer
	19	СТ230-3708864	45 7335 2003	1	1	1	Шайба	Washer

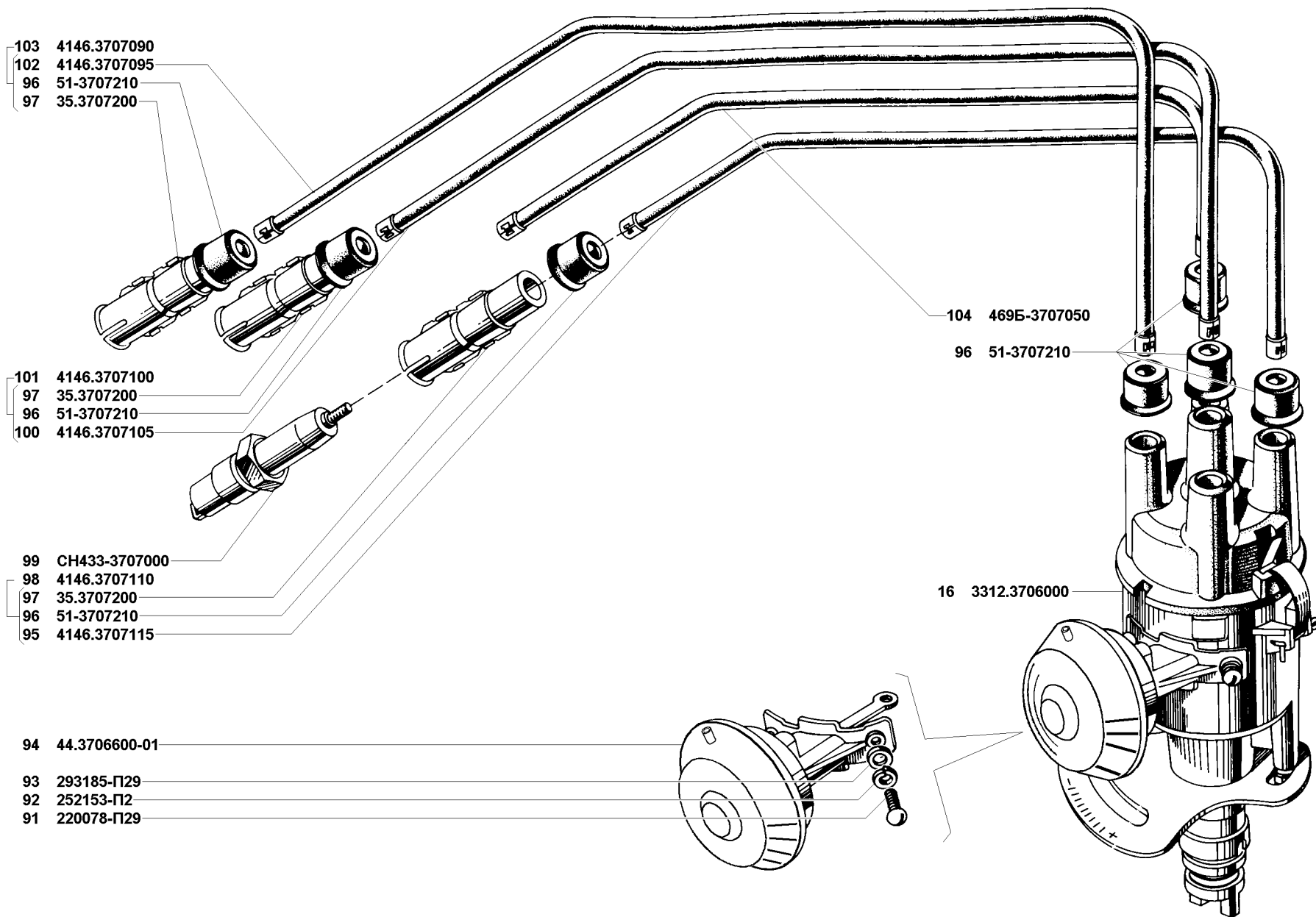


Рис. 124. Распределитель зажигания (3706)/3, свечи и провода зажигания (3707)  
 Fig. 124. Ignition distributor (3706)/3, ignition plugs and wires (3707)

1	2	3	4	5	6	7	8	9
125	20	PC14-3708009	45 7354 6025	1	1	1	Скоба	Clamp
	21	СТ230-3708869	45 7345 1057	1	1	1	Шайба специальная	Special washer
	22	PC14-3708007	45 7374 6717	1	1	1	Пружина	Spring
	23	42.3708880	45 7344 7916	1	1	1	Катушка реле в сборе	Relay coil in assy
	24	42.3708881	45 7344 7924	1	1	1	Каркас изоляционный	Insulation frame
	25	42.3708886	45 7344 7925	1	1	1	Каркас	Frame
	26	2302.3708882	45 7335 4285	1	1	1	Изоляция	Insulation
	27	42.3708840	45 7344 7911	1	1	1	Ярмо с катушкой в сборе	Yoke with coil in assy
	28	СТ230А-3708808	45 7365 2731	1	1	1	Кольцо уплотнительное	Sealing ring
	29	42.3708845	45 7344 7914	1	1	1	Сердечник с шайбой в сборе	Core with washer in assy
	30	42.3708842	45 7344 7917	1	1	1	Наконечник	Tip
	31	42.3708848	45 7344 7921	1	1	1	Шайба	Washer
	32	42.3708847	45 7344 7919	1	1	1	Шайба	Washer
	33	42.3708841	45 7335 4272	1	1	1	Втулка изоляционная	Insulation bush
	34	42.3708849	45 7344 7929	1	1	1	Втулка	Bush
	35	42.3708846	45 7344 7918	1	1	1	Сердечник	Core
	36	250510-П29	45 9553 1055	4	4	4	Гайка М8	Nut M8
	37	252155-П2	45 9816 6006	4	4	4	Шайба 8 пружинная	Spring washer 8
	38	42.3708810	45 7335 7549	1	1	1	Якорь с пружиной в сборе	Armature with spring in assy
	39	23.3708802		1	1	1	Пружина	Spring
	40	2302.3708803	45 7335 4263	1	1	1	Скоба	Clamp
	41	42.3708812	45 7335 7537	1	1	1	Якорь	Armature
	42	42.3708850	45 7344 7915	1	1	1	Ярмо с фланцем в сборе	Yoke with flange in assy
	43	42.3708852	45 7344 7923	1	1	1	Фланец	Flange
	44	42.3708851	45 7344 7922	1	1	1	Ярмо	Yoke
	45	250464-П29	45 9553 1053	4	4	4	Гайка М6	Nut M6
	46	252153-П2	45 9816 6004	4	4	4	Шайба 5 пружинная	Spring washer 5
	47	2302.3708895	45 7335 4295	1	1	1	Штеккер	Plug
	48	42.3708891	45 7344 7927	1	1	1	Крышка реле	Relay cap
	49	СТ230-3708839	45 7335 2007	1	1	1	Болт	Bolt
	50	2302.3708898	45 7335 4298	1	1	1	Заклепка	Rivet
	51	2302.3708897	45 7335 4297	1	1	1	Заклепка	Rivet
	52	23.3708894	45 7335 4707	2	2	2	Болт контактный	Contact bolt
	53	2302.3708892	45 7335 4292	1	1	1	Клемма	Terminal
	54	2302.3708893	45 7335 4293	1	1	1	Наконечник	Tip